

ООО «КАЛИБР»

СДЕЛАНО В РОССИИ

Блок распределения электропитания комбинированный Калибр RPCB-0029

Руководство по эксплуатации (паспорт)



Москва 2020

Настоящее руководство по эксплуатации (паспорт) предназначено для использования специалистами, имеющими необходимые квалификацию и навыки для работы с системами оповещения и обратной связи, а также допуск к электромонтажным работам 3 группы.

ТРЕБОВАНИЯ БЕЗОПАСНОСТИ.

Блок распределения электропитания комбинированный Калибр RPCB-0029 разработан и испытан с целью обеспечения соответствия требованиям электрической безопасности. Конструкция изделия предусматривает длительную безотказную работу. Срок службы изделия может значительно сократиться из-за неправильного обращения с ним при распаковке и установке.

Для обеспечения правильной работы изделия Вам следует придерживаться приведенных ниже рекомендаций:

- Перед монтажом изделия проверьте правильность подготовки соединений. Неправильно выполненные соединения могут привести к электрическим помехам, поломкам, некорректной работе устройства.
- Изделие должно устанавливаться и подключаться только к приборам, предназначенным для этого, и отвечающим всем необходимым техническим и климатическим требованиям.
- Нецелевое использование изделия, а также несоблюдение элементарных правил обращения с электронными устройствами может повлечь за собой выход изделия из строя.

ОПИСАНИЕ И НАЗНАЧЕНИЕ.

Блок распределения электропитания комбинированный Калибр RPCB-0029 (далее «блок распределения» или «изделие») представляет собой электронное устройство для работы в составе системы оповещения и управления эвакуацией (СОУЭ) Калибр в зданиях и сооружениях и является составной частью комплекса технических средств противопожарной защиты.

Блок распределения предназначен для распределения основного питания, резервного питания и управления вентиляторными панелями.

- Обеспечивает подключение оборудования к электрической сети переменного тока напряжением 220 В с заземляющим проводом.
- Блок коммутации рассчитан на непрерывный круглосуточный режим работы с заданными выходными параметрами.
- Подключается к блоку аварийного электропитания SEP-3352-SE или SEP-3352.
- Обеспечивает заряд подключаемых к нему аккумуляторных батарей (АКБ).
- Обеспечивает плавный пуск усилителя мощности.
- Устанавливается в шкафы 19" RACK.
- Осуществляет управление вентиляторной панелью в ручном или автоматическом режиме.

Блок распределения конструктивно выполнен в металлическом корпусе высотой 2U и соответствует ГОСТу 28601.2-90(МЭК 297).

Размеры крепежных отверстий на монтажных уголках выполнены с периодом в 1,75 дюйма (44,45 мм) и соответствуют ГОСТу 28601.1.

По способу защиты от поражения электрическим током изделие соответствует классу 1 (ГОСТ 12.2.007.0-75).

ТЕХНИЧЕСКИЕ ДАННЫЕ.

| Параметр | | Значение | Примечание |
|---|--------|---------------|----------------|
| Напряжение сети | | 220 В ± 10% | |
| Частота сети | | 50/60 Гц | |
| Максимальная мощность розетки Schuko | | 3,5 кВт | |
| Максимальный ток выхода на усилитель мощности | | 40 А | |
| Количество выходов на усилители мощности | | 2 шт. | |
| Максимальный ток выхода на вентиляторную панель | | 2 А | |
| Потребляемый ток от 24 В без учета нагрузки | | 0,20 А | |
| Степень защиты оболочкой | | IP 20 | по ГОСТу 14254 |
| Габаритные размеры (ШхВхГ) | | 485x130x70 мм | 19", 2U |
| Масса | нетто | 1,3 кг | |
| | брутто | 1,6 кг | |

Блок распределения рассчитан на эксплуатацию при температуре окружающей среды от 0 до плюс 40 °С и относительной влажности воздуха до 93 %.

ТЕХНИЧЕСКОЕ ОБСЛУЖИВАНИЕ.

Техническое обслуживание должно производиться потребителем. Персонал, необходимый для технического обслуживания изделия, должен иметь доступ к работе с электроустановками, напряжением до 1000 В и быть ознакомлен с настоящим руководством.

С целью поддержания исправности изделия в период эксплуатации, необходимо проведение регламентных работ, которые включают в себя периодический (не реже одного раза в три месяца) внешний осмотр, удаление пыли мягкой тканью (без вскрытия корпуса), проверку работоспособности автоматики. Также необходимо визуально проверять техническое состояние разъемов оборудования, проверять надежность крепления разъемов и при необходимости исправлять возникшие дефекты соединения.

ТРАНСПОРТИРОВКА И ХРАНЕНИЕ.

Блок распределения в транспортной упаковке перевозится любым видом крытых транспортных средств (в железнодорожных вагонах, закрытых автомашинах, трюмах и отсеках судов, герметизированных отапливаемых отсеках самолетов и т.д.) в соответствии с требованиями действующих нормативных документов.

Расстановка и крепление в транспортных средствах транспортных упаковок с блоками распределения должны обеспечивать их устойчивое положение, исключать возможность смещения.

Условия транспортировки в части воздействия климатических факторов должны соответствовать условиям хранения 5 по ГОСТ 15150.

Хранение блоков распределения в упаковке на складах изготовителя и потребителя должно соответствовать условиям хранения 2 по ГОСТ 15150.

ГАРАНТИИ ИЗГОТОВИТЕЛЯ.

Предприятие-изготовитель гарантирует комплектность и качество изделия в соответствии с документацией, поставляемой с изделием, при соблюдении Потребителем:

- условий транспортировки, хранения, эксплуатации, приведенных в соответствующих разделах руководства по эксплуатации на изделие;
- при выполнении рекомендаций по периодичности технического обслуживания, приведенных в разделах о техническом обслуживании руководства по эксплуатации изделия.

Гарантийный срок эксплуатации изделия – 12 месяцев со дня ввода в эксплуатацию, но не более 24 месяцев с момента изготовления.

Ввод изделия в эксплуатацию, должен быть подтвержден актом ввода в эксплуатацию (заполняется соответствующий раздел в документации на изделие).

С требованиями к оборудованию «Калибр», передаваемому в сервисный центр, и правилами доставки и получения оборудования можно ознакомиться на сайте Калибр в разделе "ПОДДЕРЖКА" (<http://kalibr.pro/support>).

Изделие подлежит снятию с гарантийного обслуживания в следующих случаях:

- при истечении гарантийного срока;
- при нарушении условий хранения, транспортировки или эксплуатации, указанных в руководстве по эксплуатации изделия;
- при хранении изделия в условиях, не соответствующих условиям эксплуатации в упаковке, целостность которой нарушена;
- при нарушении пломб предприятия-изготовителя на изделии (если изделие опломбировано);
- при наличии на изделии механических повреждений, в том числе, возникших вследствие небрежности при транспортировке и монтаже;
- при наличии следов постороннего вмешательства в изделие или самостоятельного ремонта изделия, а также ремонта организациями или частными лицами, не уполномоченными на это производителем;

- при нанесении ущерба изделию в результате умышленных или ошибочных действий Потребителя;
- при нанесении ущерба изделию или его утери, вследствие обстоятельств непреодолимой силы.

А также, гарантийные обязательства не распространяются на ущерб, дефект, неудовлетворительное функционирование, возникшие в результате:

- сбоев в работе при неправильном подключении, при перегрузке оборудования по входу или выходу, короткого замыкания на выходе, подаче недопустимых напряжений и т.д.;
- повреждений, вызванных попаданием внутрь оборудования посторонних предметов, различных жидкостей, насекомых и т.д.;
- эксплуатации оборудования в помещении с недопустимыми климатическими условиями, недопустимой влажностью, недопустимым уровнем пыли;
- повреждений, вызванных превышением напряжения питающей сети;
- использования некачественных расходных материалов (дисков, USB-накопителей, крепежных материалов и т.д.);
- повреждений, вызванных нарушением правил проведения или не проведения профилактических работ, предусмотренных руководством пользователя;
- повреждений, вызванных использованием оборудования в целях, не предусмотренных руководством пользователя.

КОМПЛЕКТ ПОСТАВКИ.

В комплект поставки входит:

- Блок распределения электропитания комбинированный Калибр RPCB-0029 – 1 шт.;
- Комплект крепления – 1 шт.;
- Руководство по эксплуатации (паспорт) – 1 шт.;
- Упаковка – 1 шт.

ДАННЫЕ ОБ ИЗДЕЛИИ.

При обнаружении дефектов изделия Потребитель составляет рекламацию, в которой указывает данные об изделии (серийный номер) и претензии к нему.

Рекламация направляется в адрес предприятия-изготовителя не позднее окончания гарантийного срока. Бланк рекламации можно скачать по ссылке:

http://kalibr.pro/blank_reklamacii_KALIBR.doc

Телефон тех. поддержки: (499) 408-39-58.

Адрес изготовителя: 125438, г.Москва, 2-ой Лихачевский переулок, д.7

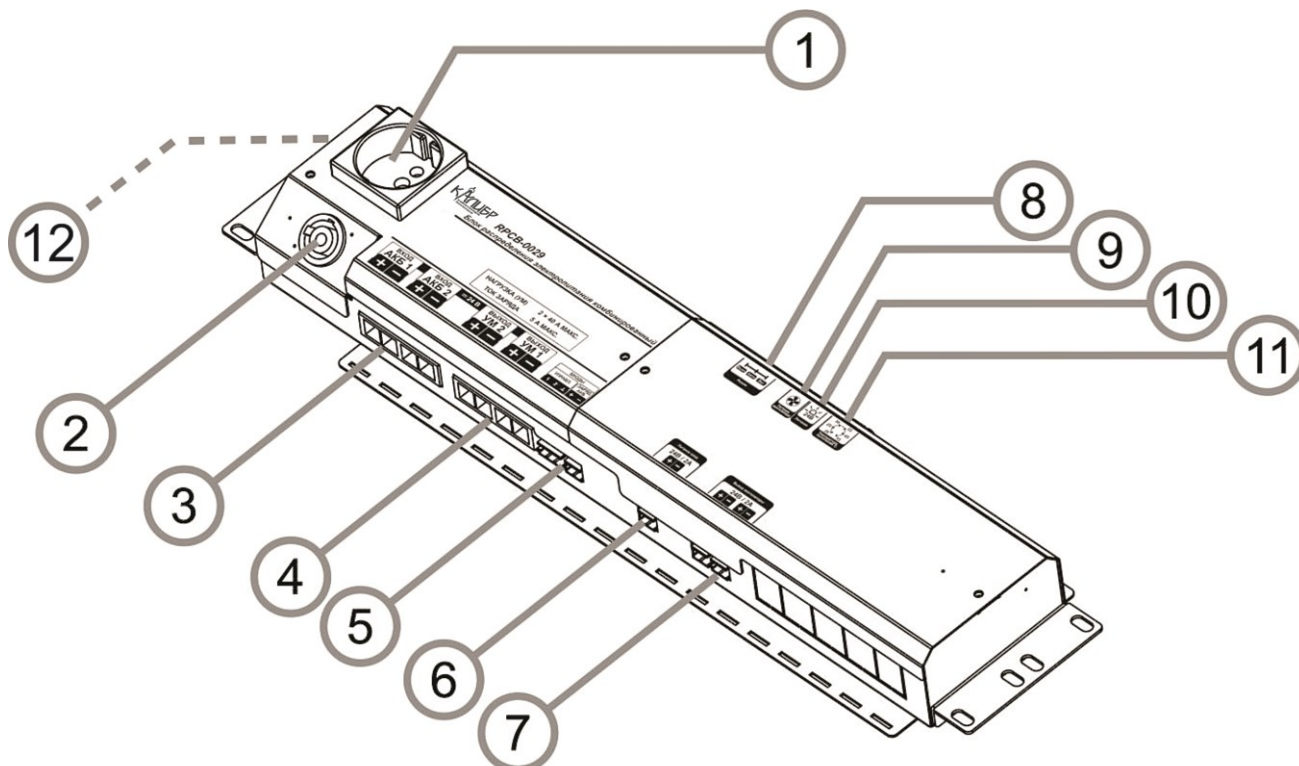
Тел.: (495) 641-74-83, (499) 408-27-42 сайт: www.kalibr.pro

УТИЛИЗАЦИЯ.

Изделие не оказывает вредного влияния на окружающую среду, не содержит в своем составе материалов, при утилизации которых необходимы специальные меры безопасности.

Изделие содержит радиоэлектронные компоненты, и подлежит способам утилизации, которые применяются для изделий подобного типа согласно инструкциям и правилам, действующим в вашем регионе.

ОПИСАНИЕ ПРИБОРА.



1. Розетка 220 В типа Schuko.
2. Ввод питания 220 В с разъёмом powerCON.
3. Входы для подключения до двух пар АКБ (24 В каждая пара).
4. Выходы резервного питания для подключения усилителей мощности (макс. 40 А на выход).
5. Разъём для подключения блока аварийного электропитания SEP-3352-SE, управляющего плавным пуском усилителя мощности:
 - клемма «1» – для подключения выхода «ПУСК» блока SEP-3352-SE;
 - клемма «2» – для подключения выхода «РЕЛЕ» блока SEP-3352-SE.
 При наличии сигнала на клемме «1» прекращается процесс заряда АКБ и напряжение с АКБ коммутируется на усилители через токоограничительные резисторы для заряда конденсаторов (обеспечения плавного пуска) усилителей мощности. При наличии сигнала на клемме «2» ограничение по току снимается - происходит включение усилителей.
6. Вход 24 В для питания вентилялоторной панели.

7. Выход 24 В для питания вентиляторной панели.
8. Переключатель режимов работы вентилятора (Выкл, Авто, Вкл).
9. Индикатор вентиляторной панели.
10. Индикатор питания 24 В.
11. Регулятор температурного порога включения вентиляторной панели для автоматического режима.
12. Зажим со шпилькой.

СВИДЕТЕЛЬСТВО О ПРИЕМКЕ И УПАКОВЫВАНИИ.

Блок распределения электропитания комбинированный Калибр RPCB-0029, изготовлен и принят в соответствии с требованиями технических условий, признан годным к эксплуатации и упакован согласно требованиям технической документации.

Серийный номер _____

Дата производства _____

Дата ввода в эксплуатацию _____

Дополнительные материалы и сертификаты на оборудование Калибр можно найти на сайте www.kalibr.pro

Примечание: *Производитель оставляет за собой право изменять технические характеристики и дизайн без предварительного уведомления.*